

# L'ASPIRATION CENTRALISÉE

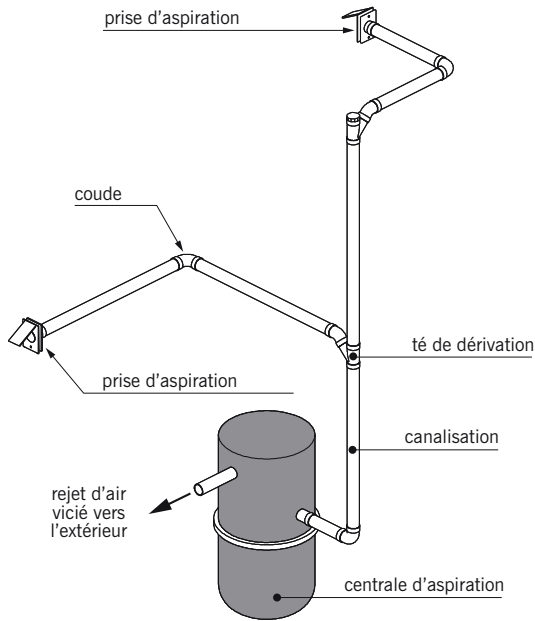


fig. 19.1

principe de montage de l'installation

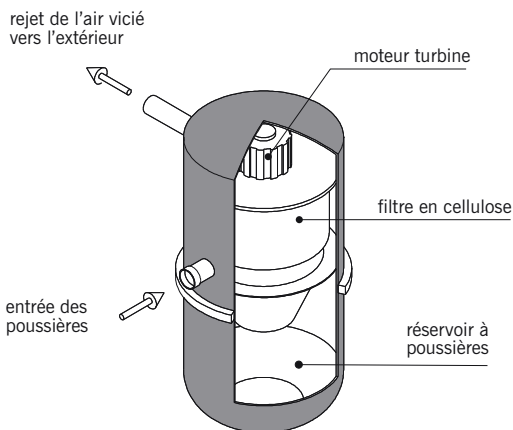


fig. 19.2

centrale d'aspiration

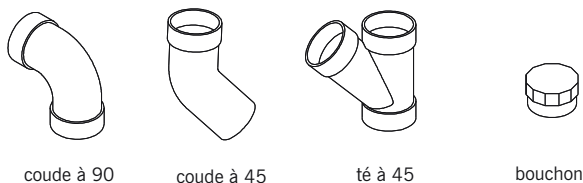


fig. 19.3

raccords

■ **L'aspiration centralisée** (fig. 19.1) : système d'aspiration des poussières, intégré à la construction et utilisé en remplacement d'un aspirateur classique.

On distingue deux principaux systèmes de mise en marche de l'aspiration :

- Par fils électriques, reliant chaque prise à la centrale d'aspiration. L'introduction de l'extrémité du flexible dans la prise déclenche la mise en route du moteur turbine. Il existe également un procédé dans lequel des conducteurs électriques sont intégrés aux canalisations.
- Par un mouvement brusque exercé sur la poignée (ou le flexible) qui provoque une onde sonore. Celle-ci est captée par un microphone qui déclenche la mise en route de la centrale.

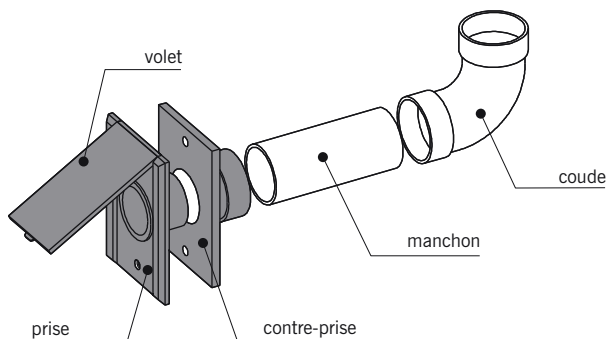
L'installation type comprend plusieurs éléments définis ci-après.

■ **La centrale d'aspiration** (fig. 19.2) : cuve fixe, de forme généralement cylindrique, équipée d'un moteur turbine. Ce dernier crée une dépression dans l'installation qui permet l'aspiration des poussières. Un réservoir amovible, muni ou non d'un sac, recueille les poussières. La centrale habituellement installée dans un garage ou une cave nécessite un rejet d'air vicié vers l'extérieur.

■ **Les canalisations** : tubes en PVC reliant la centrale aux différentes prises d'aspiration. Les tubes non apparents peuvent cheminer dans les combles, le vide sanitaire, au sous-sol ou dans les doublages des murs. Comme pour les canalisations d'évacuation sanitaire, les changements de direction des conduits sont assurés par des coudes ou des tés. Des bouchons de visite installés dans les parties basses du réseau ou à proximité des coudes permettent d'intervenir en cas d'obstruction accidentelle de la canalisation (fig. 19.3).

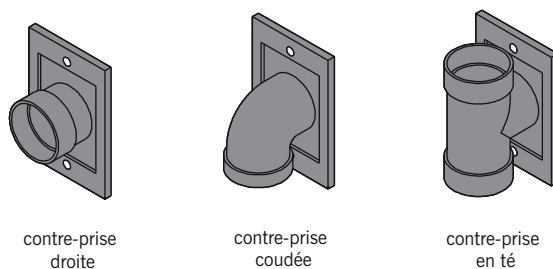
# L'ASPIRATION CENTRALISÉE

■ Les **prises d'aspiration** (fig. 19.4 et 19.5) : accessoires en plastique moulé de forme généralement rectangulaire, composé d'une partie encastrée reliée au réseau d'aspiration, appelée **contre-prise**, et d'une façade à volet, en plastique ou en métal. Les prises sont installées dans les cloisons et réparties en plusieurs endroits de l'habitation (fig. 19.6).

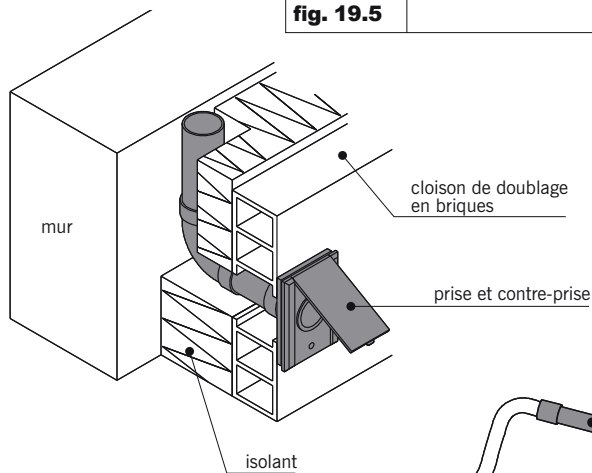


**fig. 19.4** prise et contre-prise

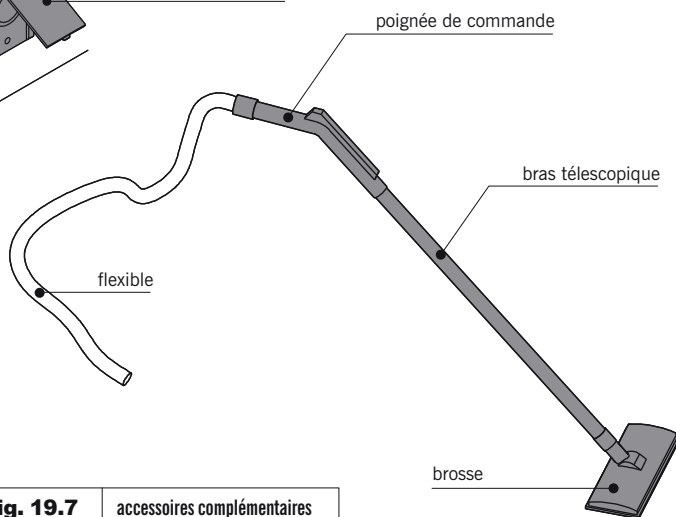
■ Les **accessoires complémentaires** tels que la brosse tous sols, le bras métallique télescopique, la poignée de commande et le flexible que l'on branche dans une prise (fig. 19.7).



**fig. 19.5** contre-prises



**fig. 19.6** prise installée dans une cloison de doublage



**fig. 19.7** accessoires complémentaires