

Fiche Technique 47W Ardoise

Ardoise photovoltaïque intégrée au bâti

L'ardoise C21e Solarcentury est compatible directement avec de nombreux formats d'ardoises classiques. Son installation par un couvreur s'avère très simple – L'ardoise C21e se marie parfaitement aux ardoises classiques pour un aspect esthétique inégalé.



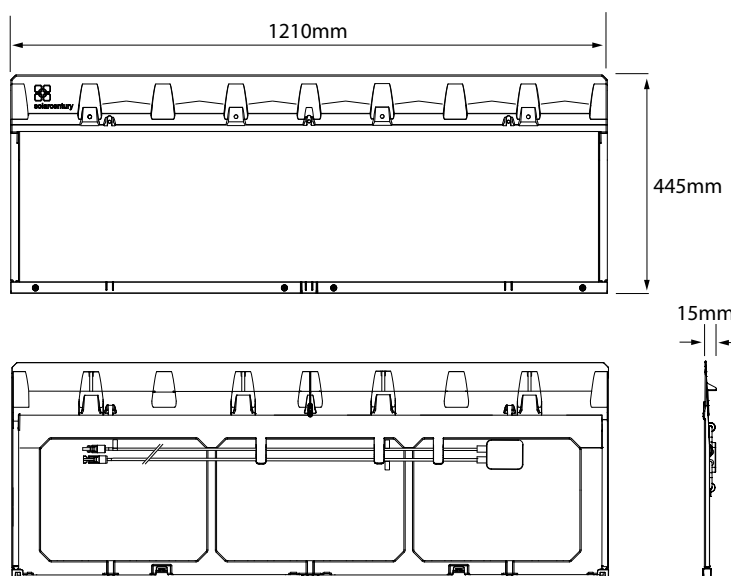
Photo C21e M52D

Démarches facilitées: L'intégration avec les ardoises du toit est totale, facilitant l'obtention du permis de construire ou de l'autorisation de travaux.

Installation simple: les techniques habituelles de la couverture ardoise sont conservées.

Pas de compétences particulières: les ardoises C21e sont conçues pour être posées par le couvreur.

Rapide à installer: Chaque ardoise C21e remplace plusieurs ardoises classiques. Les ardoises C21e sont raccordées très facilement les unes aux autres grâce aux connecteurs MC4 qui les équipent.



Dimensions

Longeur hors tout	1210 mm		
hauteur hors tout	445 mm		
Epaisseur totale	15 mm		
Longueur de couverture	1210 mm		
Pureau C21e	300 mm		
Pente maximale (sous couvert de fixations spécifiques)	90°		
Pente minimale*	Region I	Region II	Region III
Longueur maximale de rampant	25.0°	30.0°	35.0°
Hauteur maximale du bâtiment	8 m	8 m	8 m
Nb de C21e au m ²	2.8 C21e/m ²		
Poids unitaire	4.9 kg		
Poids/m ² couvert	13.9 kg/m ²		
Dimensions des liteaux (Minimum; Pour chevrons ayant un entre axe ne dépassant pas 600mm)	50 x 25 mm		

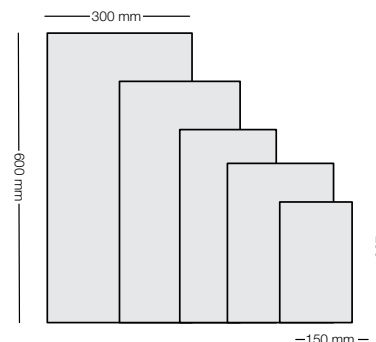
Se conformer aux instructions de pose des ardoises classiques.

* Dans le cas où la pente de la toiture en ardoises naturelles est inférieure à 25°, se conformer aux instructions de pose des ardoises classiques. Merci de vous reporter au guide d'installation C21e pour plus de détails.

Compatibilité

L'ardoise C21e est compatible avec la plupart des formats d'ardoises naturelles ou fibro-ciments. De 600mm x 300mm à 250mm x 150mm.

Epaisseur maximale de l'ardoise: 10mm.



Spécifications

Technologie photovoltaïque	Cellules monocristallines	
Dimensions des cellules (nombres) / diodes	125 x 125 mm (18) / 1	
Puissance ⁽¹⁾	47 Wc	
Wc/m ²	129	
Surface du laminé	1174 x 318 mm	
Efficacité des cellules	17.7 %	
Efficacité du module	13.1 %	
Tension à puissance maximale*	9.0 V	
Intensité à puissance maximale*	5.23 A	
Tension en circuit ouvert*	11.2 V	
Courant de court circuit*	5.52 A	
Tension maximale du système	1000 V DC	
Calibrage de la protection contre les surintensités	9 A	
NOCT	48.0 °C	
Temp. Coeff. Tension circuit ouvert	-0.036 V/°C	-0.32 %/°C
Temp. Coeff. Courant court circuit	1.55 mA/°C	0.03 %/°C
Temp. Coeff. Puissance	-0.47 %/°C	
Connecteurs	Type MC4, IP 65	
Cables	Cable DC 4mm ² double isolation , classe II	

(1) Tests réalisés dans les conditions standards STC: 1000w/m² d'irradiation, AM1.5, Temperature 25°C

(2) Les tolérances sur les valeurs de puissance tension et intensité sont de +/- 5%

Installation

Merci de consulter le manuel d'installation avant de commencer les travaux.

Les ardoises C21e doivent être installées selon les mêmes règles de mise en œuvre qu'une couverture traditionnelle.

Certifications

IEC 61215 (TUV) & IEC 61730 (TUV), CEIAB

Résistance aux conditions météorologiques, pluies et vents, testée selon les normes BRE et prEN1560.

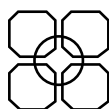
Testée à l'exposition externe au feu selon la norme BS 476-3: 2004, classement AB.



Garanties

Garantie de rendement : 80% de la puissance nominale garantis pendant 20 ans.

Garantie produit: Garantie décennale (10 ans).



solarcentury

Solarcentury France
Le Gabut, 1er étage
6 Promenoir du Drakkar
17000 La Rochelle
T+33 (0)5 46 56 54 77
F+33 (0)5 46 56 54 78
france@solarcentury.com
www.solarcentury.fr

© Avril 2010 Solarcentury.
Pour les installations hors préconisation standard merci de consulter Solarcentury.
Solarcentury se réserve le droit de modifier les spécifications si nécessaire sans préavis.

DOC-00004496-01